

samokretni stroj na daljinsko upravljanje model FORT MONOLITH

Vozilo sa gusjenicama za šumarske, poljoprivredne, parkovne i cestovne radove

PRIMJENA - na najzahtjevnijim terenima, nasipi, kanali, cestovni putovi, šumska područja, predjeli uz željezničke pruge, na demilitariziranim terenima gdje je moguća prisutnost eksplozivnih sredstava, zračne luke, sportski tereni, perivoji, parkovi predjeli trafostanica, visokonaponskih i telekomunikacijskih vodova, vjetroelektrana FORT MONOLITH radio-kontrolirano vozilo sa gusjenicama je vozilo posebno dizajnirano za siguran rad na strmim padinama, na područjima s otežanim pristupom i na vrlo uskim područjima (ukupna širina stroja bez priključaka 101,2 cm, ukupna visina stroja 76,7 cm).

Poseban dizajn gusjenica i sustav zatezanja istih te nisko težište čine MONOLITH savršenim za rad na neravnim područjima, održavajući konstantno i stabilno priranje na tlo jer uvijek ostaje u kontaktu s površinom. MONOLITH je opremljen benzinskim motorom od 23 KS, može montirati različite priključke (malčer, plug za čišćenje snijega, četka za čišćenje snijega, cesta, staza), lako zamjenjive kroz sustav brze spojke.

Jednostavnost upotrebe, pouzdanost, učinkovitost i nadasve sigurnost za rukovatelja: evo nekoliko dobrih razloga za odabir FORT MONOLITH!

standardna oprema i karakteristike

- **VENTILATOR ZA SAMOČIŠĆENJE**
- Monolith je opremljen samoočišćujućim hidrauličkim ventilatorom koji mu omogućuje rad u prašnjavim i prljavim okruženjima. Ovaj sustav otpuhuje ostatke koji začepljuju rešetke hladnjaka, poboljšavajući njihovu učinkovitost, što rezultira uštedom goriva od 6%.
- **DALJINSKO UPRAVLJANJE**
- Daljinski upravljač je lagan, intuitivan i jednostavan za upotrebu. Dva velika Joystic-a pružaju preciznu kontrolu kretanja, upravljanja priključcima. Domet djelovanja mu je do 150 metara što omogućuje više nego sigurnosni razmak za operatera
- **MAKSIMALNI NAGIB DO 45°**
- **MAKSIMALNI POPREČNI NAGIB DO 40°**

MODEL MONOLITH



MODEL MONOLITH S HIDRAULIČNIM MALČEROM





samokretni stroj na daljinsko upravljanje model FORT MONOLITH

tehnički podaci

- Težina 430 kg, samo stroj, bez priključaka
- Maksimalni nagib do 45°, maksimalni poprečni nagib do 40°

Motor

- Benzinski motor BRIGGS & STRATTON DVA CILINDRA 23 KS EFI (elektroničko ubrizgavanje)
- Potrošnja 4 l/sat
- Maksimalna brzina 4,9 Km/h
- Gumene gusjenice 150X34X72 Poljoprivredni otisak
- Kapacitet spremnika za ulje: 12 litara
- Kapacitet spremnika za gorivo: 14 litara
- Akumulator: 12V AGM VRLA

Mjenjač

- Hidrostatski s 2 klipne pumpe promjenjive zapremine i orbitalnim motorima od 315 cm³

Hidraulična instalacija

- Zupčasta pumpa i tijelo od lijevanog željeza
- Hidraulički priključci P.T.O.: Brze spojnice ½ " - Protok 31 litra / 180 bara
- Hidraulički priključci: Brze spojnice ¼ " - Protok 3 litra / 130 bar

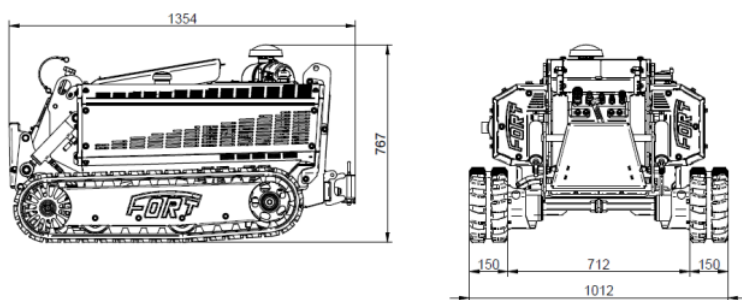
Daljinski upravljač

- 2,4 GHz Bluetooth radio frekvencija
- Domet djelovanja 150 m
- Joystick proporcionalni
- Punjiva baterija

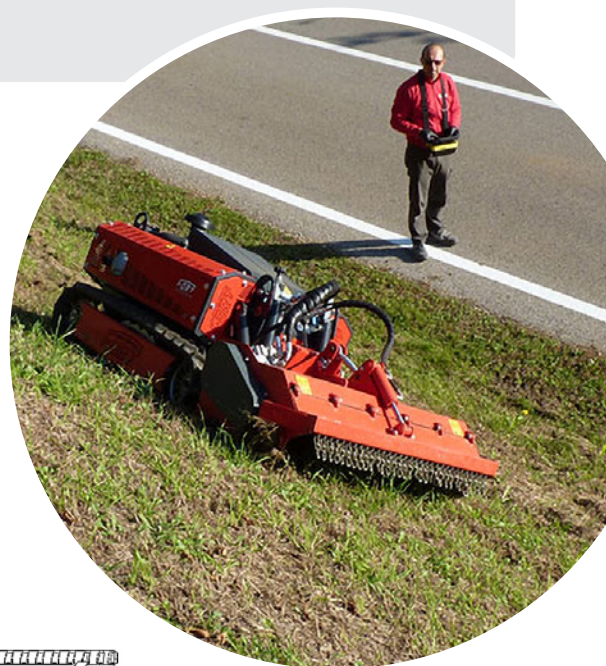
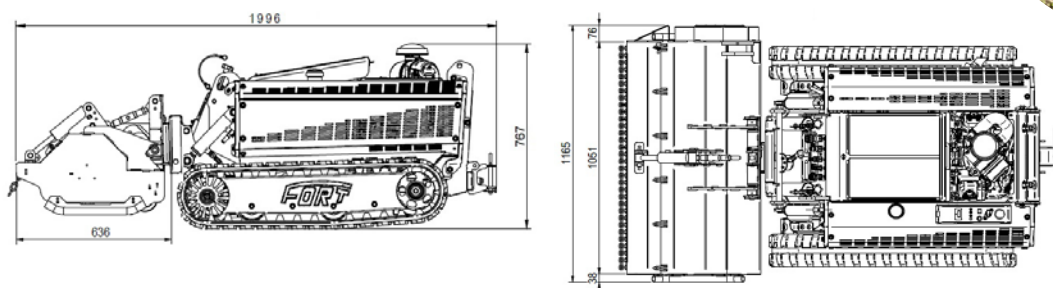
Rotacijsko svjetlo

Radno svjetlo

Mjere stroja:



Mjere stroja s malčermom:



	NAZIV	Veleprodajna cijena kuna	Maloprodajna cijena kuna
CIJENA STROJA I OPREME	FORT MONOLITH	152.000,00	190.000,00
	MALČER HIDRAULIČNI 110 cm	28.000,00	35.000,00
	SNJEŽNI PLUG 120 cm	28.900,00	36.125,00
	ROTIRAJUĆA ČETKA ZA ČIŠĆENJE 127 cm Ø50 cm	28.200,00	35.250,00
	ZAŠTITNI OKVIR – ROLL BAR	2.600,00	3.250,00