

stroj za skupljanje (namatanje) plastične folije ili cijevi za navodnjavanje model TRM

tehničke karakteristike i oprema

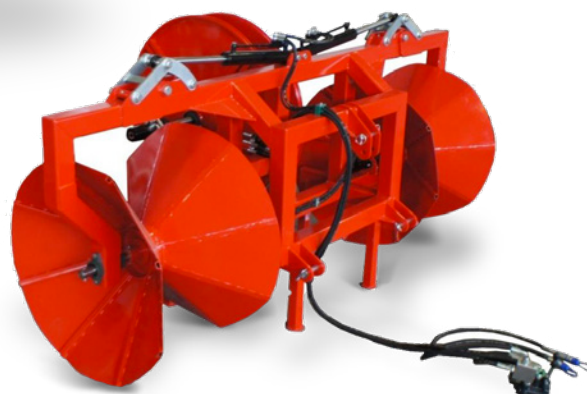
- Sakupljač (podizač) folije, cijevi za navodnjavanje i traka za navodnjavanje „kap na kap“ je traktorski priključni uređaj za čišćenje njive na kraju sezone gajenja povrća. Namijenjen je za podizanje plastične folije ili namatanje cijevi za navodnjavanje ili namatanje traka sistema navodnjavanja „kap na kap“, odnosno njihovo motanje na konusne valjke (cijevi ili trake, ukoliko nisu oštećene,

mogu se koristiti u sljedećoj sezoni).

- Formiran je od jedne grupe valjka sa dva konusa (model TRM1) pokretanih hidromotorom ili dvije grupe valjaka sa po dva konusa (model TRM2) pokretanih neovisnim hidromotorima. Hidrauličnim cilindrima odvaja se vanjski konus za ispušt skupljene folije, cijevi ili traka. Rukovatelj kontrolira brzinu namatanja i mijenja brzinu u odnosu na količinu namotanog.



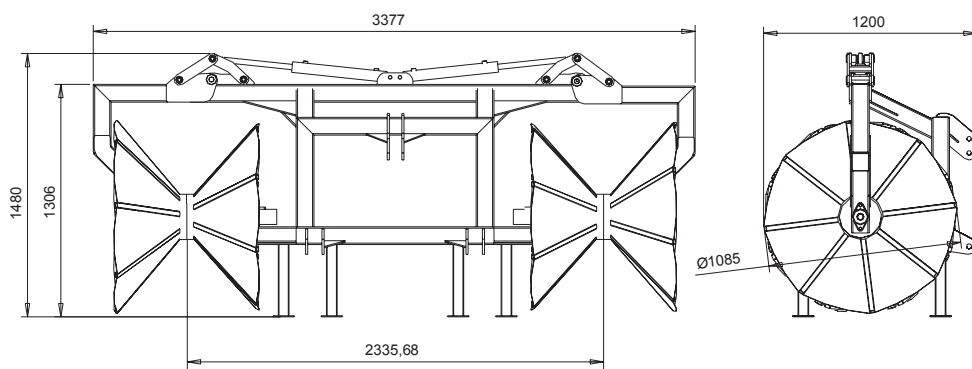
MODEL TRM2



MODEL TRM2M

MODEL	Minimalna snaga traktora KS	Širina u transportu cm	Radna širina cm	Veleprodajna cijena kuna	Maloprodajna cijena kuna
TRM1	30	150	150	50.400,00	63.000,00
TRM2	35	235	340	62.800,00	78.500,00
TRM2M*	45			81.800,00	102.250,00

MODEL TRM2M ima dodatni kolut - sakupljač cijevi za navodnjavanje kap na kap (Slika 1)



Slika 1